

Verdichter-Regelmodul mit 4 Ventilen Typ PPM/V/R/400/4/80

Hauptmerkmale

- Gasdruck bis 400 bar
- vier Ventile
- Druckprofile frei wählbar
- Verdichter
- Bedienfeld
- fahrbar



Funktion:

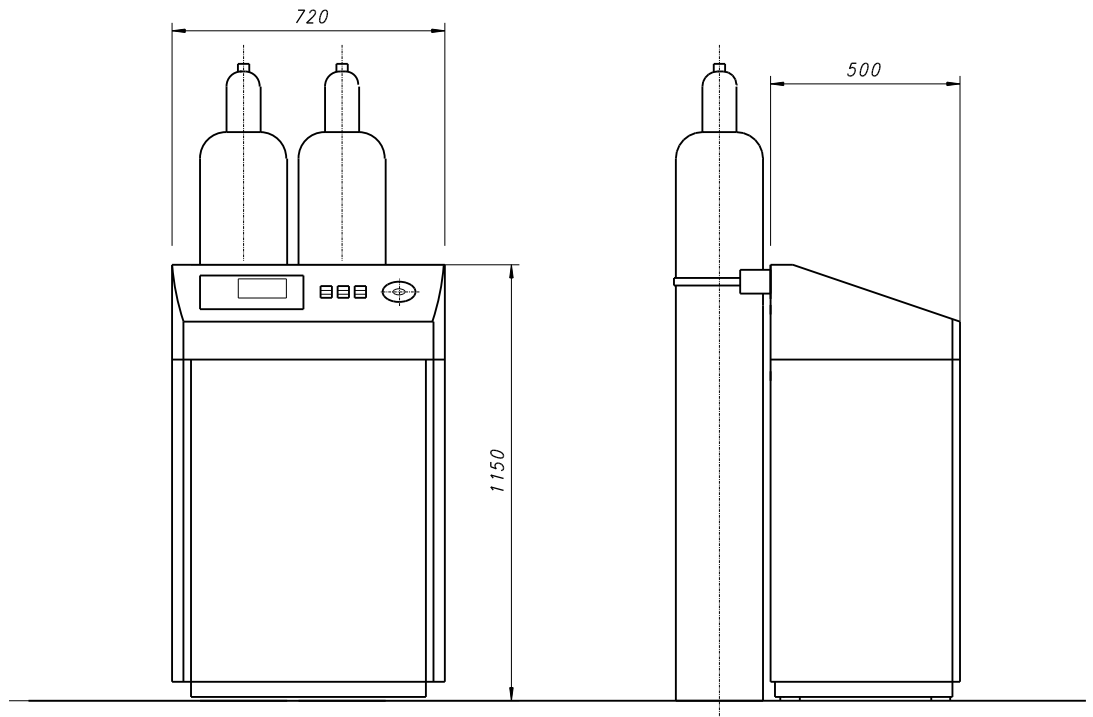
Das PPM- Regelmodul mit Verdichter ist geeignet, den notwendigen Stickstoffdruck in den vorhandenen Speicher zu verdichten, den Druck geregelt aufzubauen, konstant zu halten und wieder geregelt zu entlasten.

Der Einsatzbereich liegt überwiegend im Bereich der Gasinnendrucktechnik. Dieses Sonderverfahren der Spritzgießtechnik wird in der Kunststoffindustrie angewendet.

Die kombinierte Regeleinheit mit Verdichter wird über die Schnittstelle Euromap 62 an die Spritzgießmaschine angeschlossen, um die notwendige Signalübertragung zu gewährleisten.

Technische Daten

Anzahl Ventile:	2 Stück
Regelbereich:	5 - 400 bar
Druckstufen:	10 Stück
Bildschirm:	Industrie-PC B&R
Datenspeicher:	20 Druckprofile
Kurvendarstellung:	je Ventil 1 Stück
Abmasse:	siehe Seite 2.
N ₂ - Eingang:	1 St. M16 x 1,5
N ₂ - Ausgang:	4 St. M16 x 1,5
HD - Filter:	5 Stück, 60 µm
pneum. Verdichter:	80 l _N /min
Speicher:	2,5 l / 550 bar
Druckluftantrieb:	8 bar, 1/2" Anschlußstülle
Druckluftverbrauch:	ca. 500 - 1500 l _N /min
N ₂ -Flaschenbefestigung:	2 Stück
Spannungsversorgung:	220 V / 50 Hz
Gewicht:	ca. 275 kg
Farbgebung:	PPM Design



Ein- und Ausgänge im Sockelbereich

